

By **F1CORSE**

Guardiamo sempre davanti...

PER DARE ENERGIA FRESCA

MOTO GUZZI - 8V

**STRADALE
TURISTICO
SPORT
RACING**





MOTORKIT 8V

la perfezione è obbligatoria

- n.2 alberi a camme (a scelta distribuzione a rulli / bicchierini)
- n.16 molle HT RS (come sopra)
- n.8 piattelli molle superiori in titanio RS
- n.8 piattelli inferiori in acciaio NI
- n.4 bicchierini RS DMC (valido solo per distribuzione a rulli)
- n.2 bielle HFRS da 151 mm
- n.1 programmazione iniezione EVO / EVO1

- n.1 apertura studio per componenti non a catalogo
Extra nuovi da Euro 2500



Variabilità è la parola d'ordine

8 VALVOLE 1200

L'abbinamento ideale

MOTORKIT 8V

La scelta giusta per ottenere il massimo dal proprio motore senza pregiudicare l'affidabilità.

Bicchierini camme **RS DMC 8V**

L'evoluzione senza confine.

- nuovo disegno
- montaggio di serie
- stabilità meccanica in ogni condizione
- resistenza fino a 400°
- basso coefficiente di attrito

Bielle **HFRS LUB 8V**

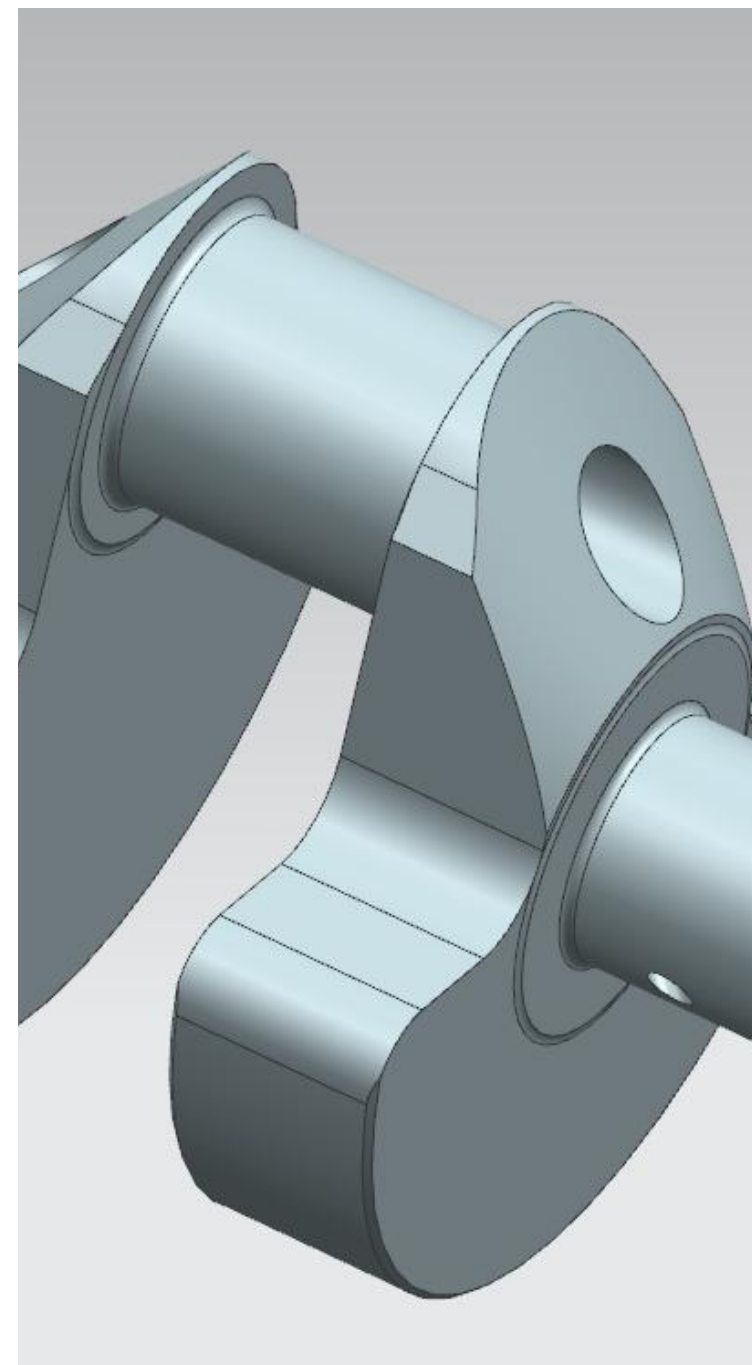
L'ideale per regalare al motore leggerezza e accelerazione gratuita.

- interasse 151 mm

Albero motore **EVOLUTION 8V**

Studiato per applicazioni estreme, costruito con tecnologie avanzate.

- disegno esclusivo
- montaggio di serie
- bilanciato elettronicamente
- stabilità ad alti nr. di giri
- materiale acciaio alta resistenza
- superfinitura supporti banco e bielle
- lubrificazione migliorata
- corsa 81.5 mm



By **F1CORSE**

Casirate d'Adda
Bergamo/ITALIA
24040

t: 0363 326424
m: 339 3138686
e: info@msd.it

www.f1corse.it
